

1	2	3	4	5	6	7	8	9	10
6	5	60203-A	46 1912 0918	1	1	-	1	Подшипник	Bearing
	6	21A-1005125	45 6321 0216	1	1	-	1	Обод зубчатый маховика	Flywheel ring gear
	7	4173.1005120-20		1	1	-	1	Маховик	Flywheel
	8	4173.1005115-20		1	1	-	1	Маховик в сборе	Flywheel assy
	9	41737.1005115-20**		1	1	-	1	Маховик в сборе	Flywheel assy
	10	4173.1005127		7	7	-	7	Болт самоблокирующийся крепления маховика	Flywheel self-locking bolt
	11	4173.1005128		1	1	-	1	Шайба болтов крепления маховика	Flywheel bolt washer
	12	24-1005170	45 6312 0211	10	10	-	10	Вкладыш коренного подшипника Ø 64,00 мм	64.00 mm dia main bearing shell
	-	ВК-24-1000102**	45 6312 0014	1	1	-	1	Комплект вкладышей коренных подшипников Ø 64,00 мм	Set of 64.00 mm dia main bearing shells
		ВК-24-1000102-БР**	45 6312 0015	1	1	-	1	Комплект вкладышей коренных подшипников Ø 63,95 мм	Set of 63.95 mm dia main bearing shells
		ВК-24-1000102-ВР**	45 6312 0016	1	1	-	1	Комплект вкладышей коренных подшипников Ø 63,75 мм	Set of 63.75 mm dia main bearing shells
		ВК-24-1000102-ДР**	45 6312 0017	1	1	-	1	Комплект вкладышей коренных подшипников Ø 63,50 мм	Set of 63.50 mm dia main bearing shells
		ВК-24-1000102-ЕР**	45 6312 0018	1	1	-	1	Комплект вкладышей коренных подшипников Ø 63,25 мм	Set of 63.25 mm dia main bearing shells
		ВК-24-1000102-ЖР**	45 6312 0019	1	1	-	1	Комплект вкладышей коренных подшипников Ø 63,00 мм	Set of 63.00 mm dia main bearing shells
		ВК-24-1000102-ИР**	45 6312 0020	1	1	-	1	Комплект вкладышей коренных подшипников Ø 62,75 мм	Set of 62.75 mm dia main bearing shells
		ВК-24-1000102-КР**	45 6312 0021	1	1	-	1	Комплект вкладышей коренных подшипников Ø 62,50 мм	Set of 62.50 mm dia main bearing shells
	13	414.1005024	45 6321 1780	8	8	-	8	Пробка-заглушка	End cap-plug
	14	4173.1005011		1	1	-	1	Вал коленчатый в сборе	Crankshaft assy
	15	296144-П	45 9952 7458	1	1	-	1	Шпонка призматическая	Prismatic key
	16	45 9824 0267		1	1	-	1	Шпонка 6x10 сегментная	Circular key 6x10
	17	252135-П2	45 9816 6046	6	6	-	6	Шайба 8 пружинная	Spring washer 8
	18	201463-П29	45 9346 9529	6	6	-	6	Болт М8x38	Bolt M8x38
	19	53-1005054-10	45 6421 1561	1	1	-	1	Храповик	Ratchet
	20	53-07-1005054-10**		1	1	-	1	Храповик	Ratchet
	21	293554-П29	45 9952 6697	1	1	-	1	Шайба 28 пружинная зубчатая с наружными зубьями	Spring washer 28 with outer teeth
	22	420.1005074		1	1	-	1	Шкив привода гидроусилителя рулевого управления	Hydraulic steering booster drive pulley
	23	4173.1005070-11		-	1	-	-	Демпфер в сборе	Damper assy
	24	420.1005070		1	-	-	1	Демпфер в сборе	Damper assy
	25	4173.1005052		1	1	-	1	Ступица шкива коленчатого вала	Crankshaft pulley hub
	26	4146.1005042-10	45 6321 1845	1	1	-	1	Маслоотражатель коленчатого вала	Crankshaft oil slinger
	27	417.1005185		1	1	-	1	Шестерня коленчатого вала	Crankshaft gear
	28	53-1005029	45 6421 0985	1	1	-	1	Шайба упорная коленчатого вала	Crankshaft thrust washer
	29	4021.1005183	45 9158 0106	1	1	-	1	Шайба упорного подшипника коленчатого вала - передняя	Crankshaft thrust bearing front washer

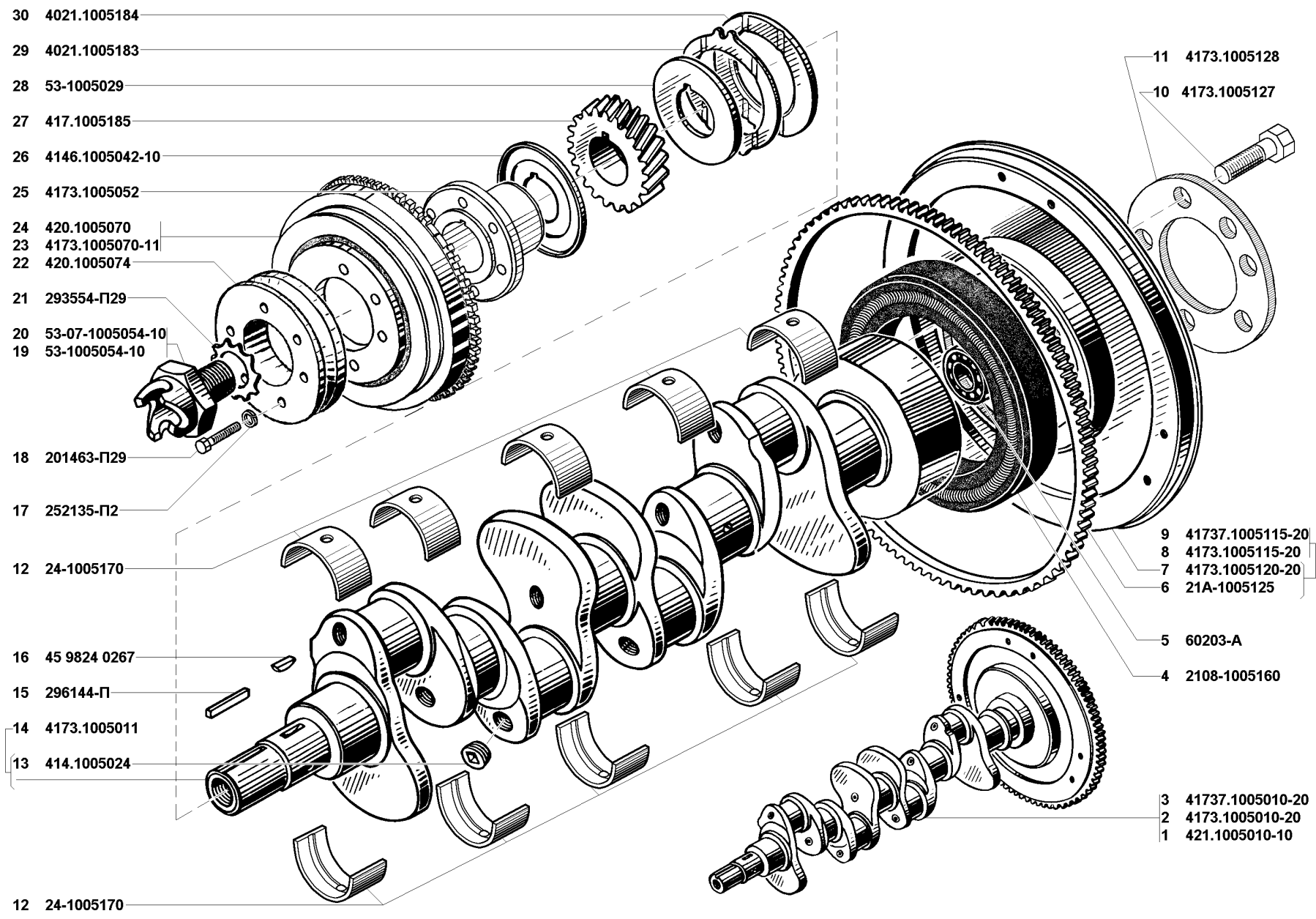


Рис. 6. Вал коленчатый и маховик (1005)  
 Fig. 6. Crankshaft and flywheel (1005)

1	2	3	4	5	6	7	8	9	10
6	30	4021.1005184	45 9158 0107	1	1	-	1	Шайба упорного подшипника коленчатого вала - задняя	Crankshaft thrust bearing rear washer

\* - Для комплектации двигателей 42007.1000400, 42107.1000400-10, 42107.1000400-30 и 42137.1000400  
To equip the engines 42007.1000400, 42107.1000400-10, 42107.1000400-30 and 42137.1000400

\*\* - Комплект на двигатель  
Set per single engine

**Подгруппа 1006. Вал распределительный**  
**Subgroup 1006. Camshaft**

7	1	417.1006010-02		-	1	-	-	Вал распределительный с шестерней в сборе	Camshaft with gear in assy
	2	420.1006010		1	-	-	1	Вал распределительный с шестерней в сборе	Camshaft with gear in assy
	3	417.1006015-02		1	1	-	1	Вал распределительный	Camshaft
	4	45 9824 0264		1	1	-	1	Шпонка 5x22 сегментная	Circular key 5x22
	5	252135-П2	45 9816 6046	2	2	-	2	Шайба 8Т пружинная	Spring washer 8T
	6	201456-П2	45 9346 6522	2	2	-	2	Болт М8х20	Bolt M8x20
	7	11-6252	45 6311 0319	1	1	-	1	Фланец упорный распределительного вала	Camshaft thrust flange
	8	11-6255	45 6311 0320	1	1	-	1	Кольцо распорное распределительного вала	Camshaft spacer ring
	9	417.1006020-02		-	1	-	-	Шестерня распределительного вала	Camshaft gear
	10	420.1006019		1	-	-	1	Шестерня распределительного вала с отметчиком в сборе	Camshaft gear with marker in assy
	11	11-6258	45 6311 0324	1	1	-	1	Шайба болта крепления шестерен распределительного вала	Camshaft gear bolt washer
	12	252137-П2	45 9816 6068	1	1	-	1	Шайба 12.ОТ пружинная	Spring washer 12.OT
	13	201563	45 9346 0619	1	1	-	1	Болт М12х1,25х30	Bolt M12x1.25x30

**Подгруппа 1007. Клапаны и толкатели**  
**Subgroup 1007. Valves and Tappets**

8	1	417.1007098	45 6321 1866	1	1	-	1	Ось с коромыслами и стойками в сборе	Axle with rockers and pedestals in assy
	2	21-1007161-Б	45 6321 0359	3	3	-	3	Пружина распорная коромысел клапанов	Valve rocker expansion spring
	3	21-1007100-Б	45 6321 0345	1	1	-	1	Ось коромысел с заглушками в сборе	Rocker axle with stoppers in assy
	4	21-1007101-Б	45 6321 0346	1	1	-	1	Ось коромысел клапанов	Valve rocker axle
	5	21-1007104	45 6321 0347	2	2	-	2	Заглушка	Stopper
	6	54-1007175	45 6421 1066	8	8	-	8	Штанга толкателя клапана в сборе	Valve tappet rod in assy
	7	21-1007179-02	45 6321 1401	-	8	-	-	Наконечник штанги толкателя клапана верхний	Valve tappet rod upper cap
	8	54-1007177	45 6321 0360	8	8	-	8	Штанга толкателя клапана	Valve tappet rod
	9	21-1007178-А	45 6321 0372	8	8	-	8	Наконечник штанги толкателя клапана нижний	Valve tappet rod lower cap
	10	130-1007055-А	45 6523 0368	8	8	-	8	Толкатель клапана	Valve tappet
	11	13-1007112-01	45 6511 0509	8	8	-	8	Коромысло клапана с регулировочным винтом в сборе	Valve rocker with adjusting screw in assy
	12	13-1007114-04	45 6511 0808	8	8	-	8	Коромысло клапана с втулкой в сборе	Valve rocker with bush in assy
	13	21-1007121	45 6321 0357	8	8	-	8	Втулка коромысла	Rocker bush
	14	13-1007116-03	45 6511 0809	8	8	-	8	Коромысло клапана	Valve rocker
	15	12-1007076	45 6411 0236	8	8	-	8	Гайка регулировочного винта	Adjusting screw nut

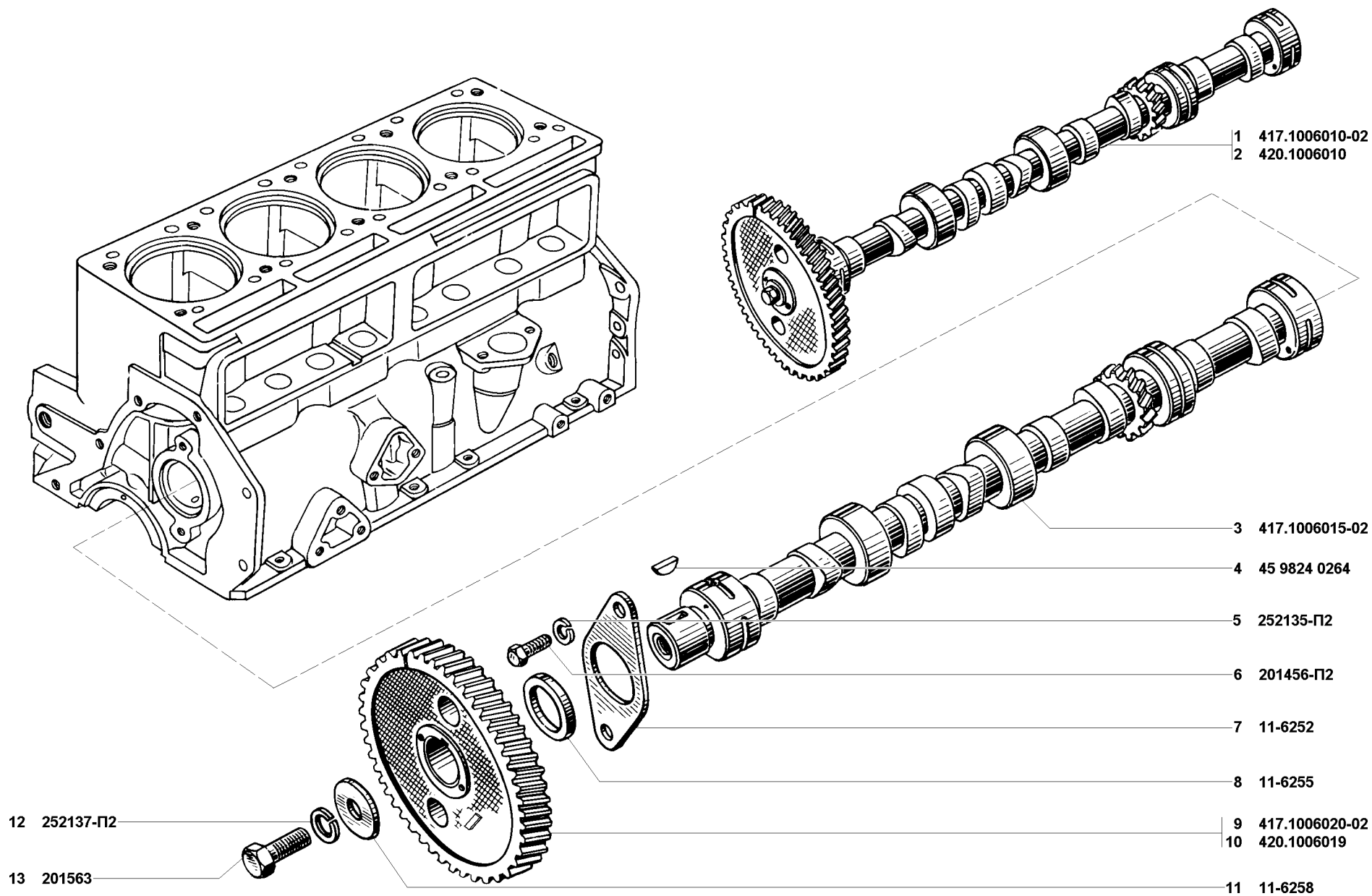


Рис. 7. Вал распределительный (1006)  
Fig. 7. Camshaft (1006)

1	2	3	4	5	6	7	8	9	10
8	16	66-1007075-02	45 6421 2876	8	8	-	8	Винт регулировочный клапана	Valve adjusting screw
	17	21-1007106-Б	45 6321 0350	1	1	-	1	Стойка оси коромысел четвертая	Rocker axle fourth pedestal
	18	21-1007105-Б	45 6321 0348	3	3	-	3	Стойка оси коромысел	Rocker axle pedestal
	19	250511	45 9553 0056	2	2	-	2	Гайка М8х1	Nut М8х1
	20	252155-П2	45 9816 6006	4	4	-	4	Шайба 8 пружинная	Spring washer 8
	21	414.1002121	45 6321 1773	2	2	-	2	Шпилька М8х1х57	Stud М8х1х57
	22	414.1007245	45 6321 1636	1	1	-	1	Прокладка крышки коромысел	Rocker cover gasket
	23	417.1007136	45 6321 1868	2	2	-	2	Шайба 23 специальная	Special washer 23
	24	417.1007107	45 6321 1867	2	2	-	2	Стойка оси коромысел первая	Rocker axle first pedestal
	25	258038-П29	45 9871 1049	2	2	-	2	Шплинт 3,2х16	Cotter 3.2х16
	26	21-1007135	45 6321 0358	2	2	-	2	Шайба пружинная оси коромысел	Rocker axle spring washer
	27	201457-П29	45 9346 1523	2	-	-	2	Болт М8х22	Bolt М8х22
	28	101429 А	45 9973 6051	4	-	-	4	Шайба амортизатора	Shock absorber washer
	29	101434	45 6722 0429	4	-	-	4	Кольцо амортизатора	Shock absorber ring
	30	420.1007232-10		1	-	-	1	Кронштейн крепления катушек зажигания	Ignition coil bracket
	31	420.1007233		2	-	-	2	Втулка амортизаторов	Shock absorber bush
	32	420.1007230-10		1	-	-	1	Крышка коромысел в сборе	Rocker cover in assy
	33	451М-1007230	45 6321 1279	-	1	-	-	Крышка коромысел в сборе	Rocker cover in assy
	34	451М-1014146	45 6321 1296	1	1	-	1	Крышка маслоналивного патрубкa	Oil filler cap
	35	201418-П8	45 9346 9504	6	6	-	6	Болт М6х16	Bolt М6х16
	36	201418-П29**	45 9346 1504	6	6	-	6	Болт М6х16	Bolt М6х16
	37	417.1007275	45 6321 2044	6	6	-	6	Пластина болтов крепления крышки коромысел	Rocker cover bolt washer
	38	250688-П	45 9951 4017	4	4	-	4	Гайка М10х1	Nut М10х1
	39	293324-П	45 9952 6348	4	4	-	4	Шайба 10 специальная	Special washer 10
	40	291781	45 9952 3146	4	4	-	4	Шпилька 2М10х1х65	Stud 2М10х1х65

\* - Для комплектации двигателей 42007.1000400, 42107.1000400-10, 42107.1000400-30 и 42137.1000400  
To equip the engines 42007.1000400, 42107.1000400-10, 42107.1000400-30 and 42137.1000400

**Подгруппа 1008. Газопроводы впускной и выпускной**  
**Subgroup 1008. Inlet and Exhaust Manifolds**

9	1	417.1008010-20	45 6321 1986	-	1	-	-	Газопровод в сборе	Manifold in assy
	2	41707.1008010**	45 6321 1870	-	1	-	-	Газопровод в сборе	Manifold in assy
	3	417.1008024	45 6321 1483	-	1	-	-	Коллектор выпускной в сборе	Exhaust header in assy
	4	417.1008015	45 6321 1873	-	1	-	-	Труба впускная	Inlet pipe
	5	296563	45 9981 1087	-	1	-	-	Пробка К3/8"	Plug К3/8"
9,10	6	291750	45 9952 3060	9	4	-	9	Шпилька М8х1х25	Stud М8х1х25
	7	24-1008019	45 6312 0283	1	1	-	1	Прокладка между впускной трубой и выпускным коллектором	Gasket between inlet pipe and exhaust header
9	8	24-1008038	45 6312 0293	-	1	-	-	Заслонка подогрева смеси	Mixture heating damper